

PID 温控器/调节仪

使用说明书

U-HSX1300-MKCN2

1. 产品介绍

傻瓜式模糊 PID 温控器/调节仪采用模糊 PID 算式，无需人工整定参数，控温精度基本达 $\pm 0.5^{\circ}\text{C}$ ，无超调、欠调，性价比高。傻瓜式操作，7 款外型尺寸，支持 33 种信号输入功能，可与各类传感器、变送器配合使用，实现对温度、压力、液位、容量、力等物理量的测量显示，并配合各种执行器对电加热设备和电磁、电动阀进行 PID 调节和控制、报警控制、数据采集等功能。适用于工业炉，电炉，烘箱，试验设备，制鞋机械，注塑机械，包装机械，食品机械，印刷机械等行业。支持 2 路报警功能，支持 1 路控制输出或支持采用标准 MODBUS RTU 协议的 RS485 通讯接口，1 路 DC24V 配电输出。输入端、输出端、电源端光电隔离。100-240VAC/DC 或 12-36V DC 开关电源供电，标准卡入式安装，工作环境温度在 $0-50^{\circ}\text{C}$ ，且相对湿度 5-85%RH 无凝结。

2. 显示面板外观结构图

(1) PV 显示窗（测量值）

(2) SV 显示窗

测量状态下显示输入类型等参数

参数设定状态下显示设定值

(3) 第一报警（AL1）和第二报警（AL2）指示灯、运行灯（RUN）和输出灯（OUT）

(4) 确认键

(5) 移位键

(6) 减少键

(7) 增加键

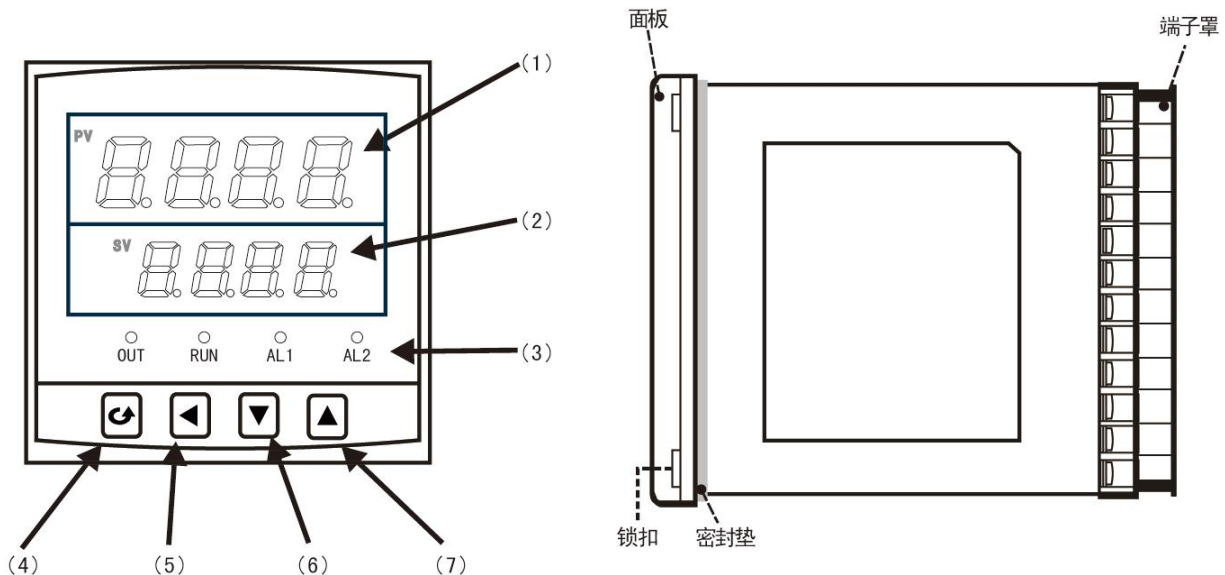


图 1

从外壳中取出表芯的方法

仪表的表芯可以从表壳中拔出，其方法是将仪表前面板两侧的锁扣向外侧拨开，然后抓住仪表的前面板向外拔，即可使表芯与表壳分离。在回装时，将表芯插入表壳后一定要推紧，并将锁扣锁紧，以保证防护标准。

表 1 仪表外形尺寸及开孔尺寸

外形尺寸	开孔尺寸	外形尺寸	开孔尺寸
160*80mm (横式)	152*76mm	48*96mm (竖式)	45*92mm
80*160mm (竖式)	76*152mm	72*72mm (方式)	68*68mm
96*96mm (方式)	92*92mm	48*48mm (方式)	45*45mm
96*48mm (横式)	92*45mm		

3.接线

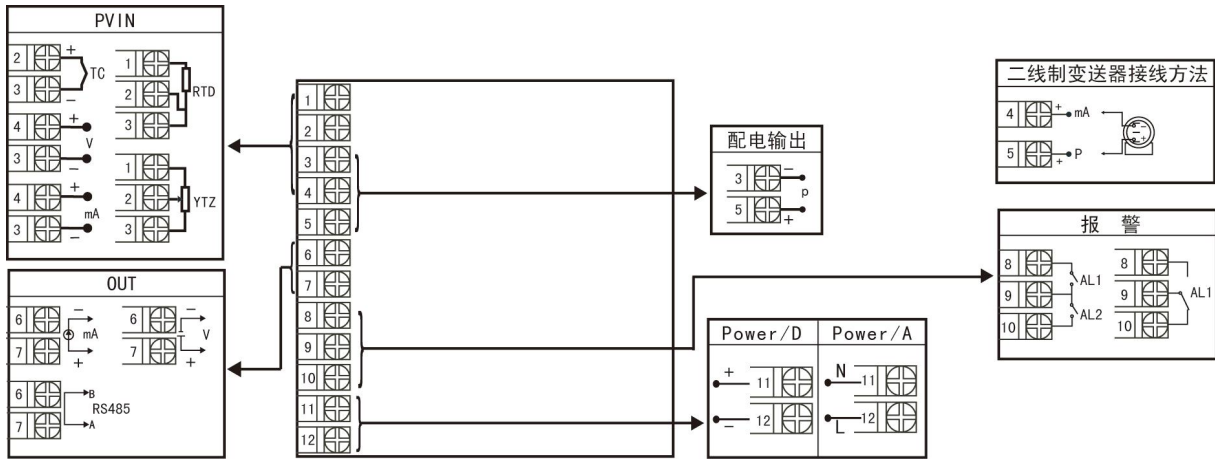


图 2

规格尺寸为 A、B、C、D、E 型接线图

注：横竖式仪表后盖接线端子方向不一样，见示意图 3

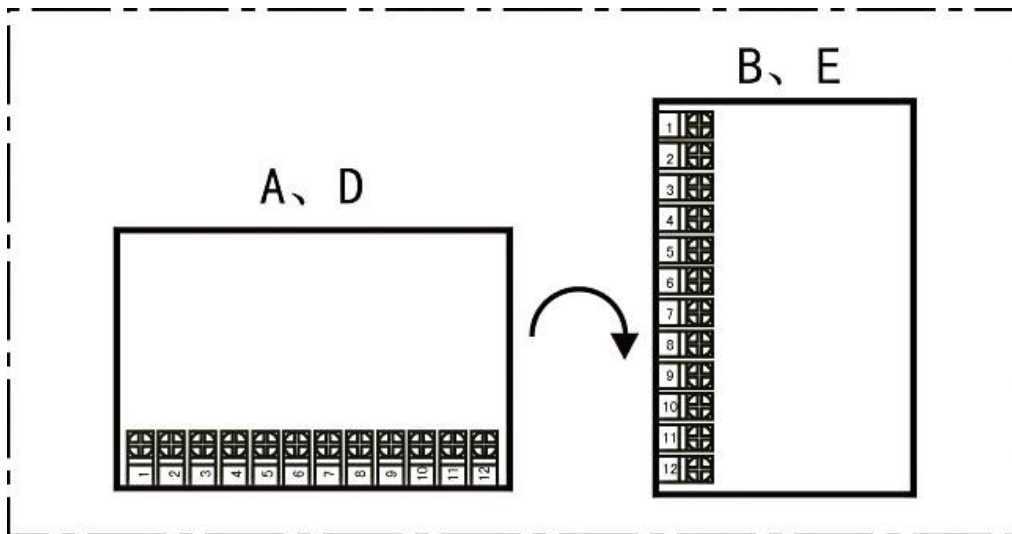


图 3

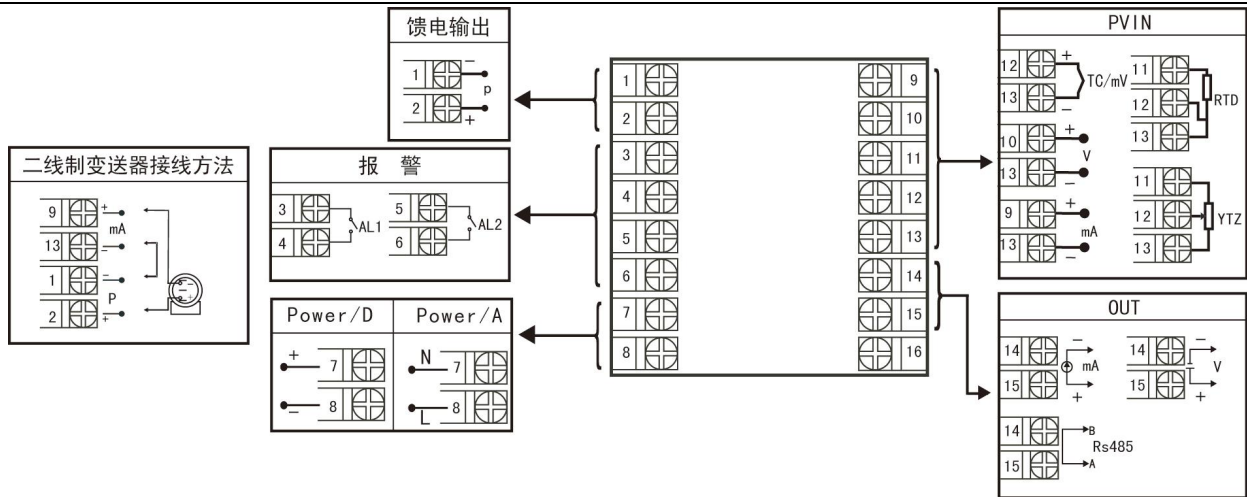


图 4 规格尺寸为 F 型接线图

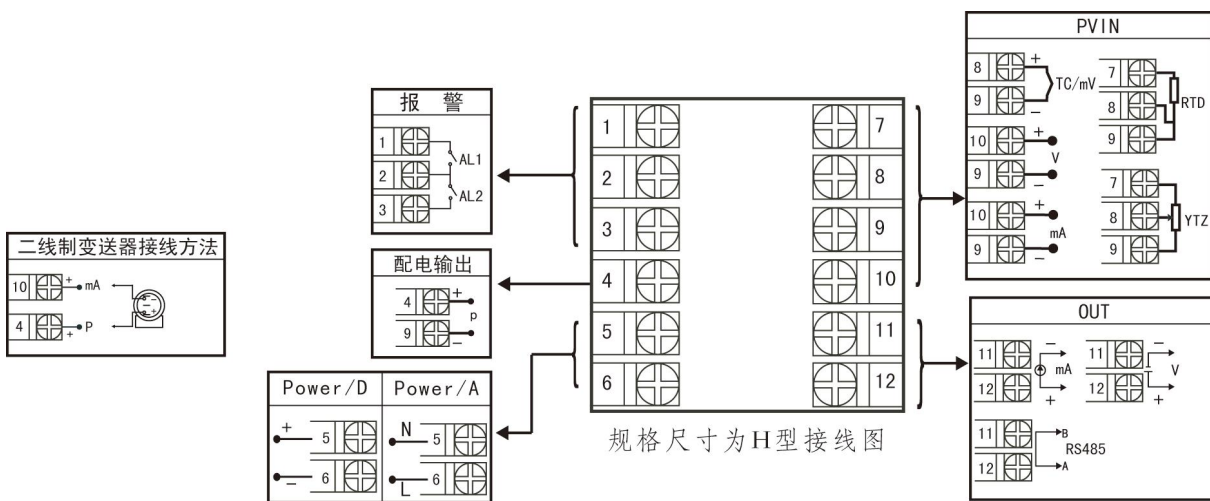


图 5 规格尺寸为 H 型接线图

注 1: 上述接线图中在同一组端子标有不同功能的, 只能选择其中一种功能。如 RS485 通讯功能和控制输出功能在同一组 OUT 接线端子上, 只能选择一种。若两者需同时存在时, 控制输出只能选择开关量输出且接线端子在 AL2 上。

4.操作

仪表上电自检后, 自动进入工作状态, 在工作状态下, 按 键进行参数设置

- (1) 长按 仪表复位;
- (2) 在其它任何菜单下, 长按 键 5 秒回到测量画面;
- (3) 在测量状态下, 先按住 键再按住 键, 即可实现手/自动切换功能, RUN 灯亮。

★返回工作状态

- (1) 手动返回: 在仪表参数设定模式下, 按住 键 5 秒后, 仪表自动回到实时测量状态。
- (2) 自动返回: 在仪表参数设定模式下, 不按任意键, 60 秒后, 仪表将自动回到实时测量状态。

4.1.一级参数设置

在工作状态下, 按压 键 PV 显示 LOC, SV 显示参数字符: 按增加、减少键来进行设置。

一级参数如下 (下表参数与订货型号所带功能对应, 无此功能时与之相对应的参数不显示):

表 2

参数	符号	名称	设定范围	说明	出厂预定值
<i>Loc</i>	LOC	设定参数禁锁	LOC=00 LOC≠00, 132 LOC=132	无禁锁（一级参数修改有效） 禁锁（一级参数修改无效） 无禁锁（一级参数、二级参数修改有效）	00
<i>AL1</i>	AL1	第一报警值	-1999~9999	第一报警的报警设定值	50 或 50.0
<i>AL2</i>	AL2	第二报警值	-1999~9999	第二报警的报警设定值	50 或 50.0
<i>Auto</i>	Auto	自动演算	Auto=OFF Auto=ON	关——手动设定 PID 参数值 开——自动演算（参见 4.4 说明）	OFF
<i>AH1</i>	AH1	第一报警回差	0~9999	第一报警回差值	02 或 2.0
<i>AH2</i>	AH2	第二报警回差	0~9999	第二报警回差值	02 或 2.0
<i>AHSU</i>	AHSU	位式控制回差值	0~9999	位式控制回差值（以控制目标值为报警值）	05
<i>SdiS</i>	SdiS	SV 显示窗测量状态显示内容	SdiS=0 SdiS=1 SdiS=2 SdiS=3 SdiS=4 SdiS=5 SdiS=6 SdiS=7	显示输入分度号 显示第一报警值 显示第二报警值 显示控制目标值 显示控制输出百分比 显示 PH 单位 显示℃ 不显示	3
<i>P</i>	P	比例	0~9999	显示比例的设定值，P 值越小，系统响应越慢；P 值越大，系统响应越快。	500
<i>I</i>	I	积分时间	1~9999 (×0.5S)	显示程序积分时间的设定值，用于解除比例控制所产生的残留偏差。I 值越小，积分作用增强；I 值越大，积分作用相应减弱。 设定为（9999）时，积分作用为 OFF。	400
<i>d</i>	D	微分时间	1~9999 (×0.5S)	显示程序微分时间的设定值，用于预测输出的变化，防止扰动，提高控制的稳定性。D 值越小，系统微分作用越弱；D 值越大，系统微分作用越强。 设定为（0）时，微分动作则成 OFF。	100
<i>T</i>	T	输出周期	1~160 (×0.5S)	控制输出的周期（开关量控制输出时有此参数）	8
<i>SF</i>	SF	内部保留参数			

4.2.控制目标值 SV 的设置



在实时测量状态下，按压  键 5 秒后，即进入控制目标值 SV 的设定状态，按增减键进行设置，目标值设置完成后按  键退到实时测量状态。（注：控制方式选择定值控制才有效）

表 3

参数	符号	名称	设定范围	说明	出厂预设值
<i>SV</i>	SV	控制目标值	量程	显示控制目标值的设定值	50 或 50.0

4.3.二级参数设置

在实时测量状态下，按压  键 PV 显示 LOC, SV 显示参数字符；按压增加、减少键来进行设置，Loc=132 且长按  键进入二级参数。

二级参数如下(下表参数与订货型号所带功能对应，无此功能时与之相对应的参数不显示)：

表 4

参数	符号	名称	设定范围	说明	出厂预定值		
P_n	PN	输入分度号	0~35	设定输入分度号类型（见输入信号类型表）	27		
dP	DP	小数点	dP=0 dP=1 dP=2 dP=3	无小数点 小数点在十位（显示 XXX.X） 小数点在百位（显示 XX.XX） 小数点在千位（显示 X.XXX）	0		
$AL\bar{n}1$	ALM1	第一报警方式	ALM1=0 ALM1=1 ALM1=2 ALM1=3 ALM1=4 ALM1=5	无报警 第一报警为下限报警 第一报警为上限报警 第一报警为下偏差报警 第一报警为上偏差报警 第一报警为偏差内报警	2		
$AL\bar{n}2$	ALM2	第二报警方式	ALM2=0 ALM2=1 ALM2=2 ALM2=3 ALM2=4 ALM2=5	无报警 第二报警为下限报警 第二报警为上限报警 第二报警为下偏差报警 第二报警为上偏差报警 第二报警为偏差内报警	1		
$Pid\bar{n}$	PIDM	控制方式	PIDM=PID PIDM=bit	PID 控制输出 位式控制（以控制目标值为报警值）	PID		
FK	FK	滤波系数	0~4	设置仪表滤波系数防止显示值跳动	0		
$Addr$	Addr	设备号	0~250	设定通讯时本仪表的设备代号	1		
$bAUD$	bAud	通讯波特率	1200 2400 4800 9600	通讯波特率为 1200bps 通讯波特率为 2400bps 通讯波特率为 4800bps 通讯波特率为 9600bps	9600		
	Pb	显示输入的零点迁移	全程程	设定显示输入零点的迁移量	0		
Pb	PK	显示输入的量程比例	0~2.000 倍	设定显示输入量程的放大比例	1.000		
PL	PIDL	PID 控制输出下限	0.0~100.0	设定控制输出下限量程	0.0		
$PIdH$	PIDH	PID 控制输出上限	0.0~100.0	设定控制输出上限量程	100.0		
PL	PL	测量量程下限	全程程	设定输入信号的测量下限量程	0		
PH	PH	测量量程上限	全程程	设定输入信号的测量上限量程	1000		
CUT	CUT	测量小信号切除	0.000-1.000	此功能仅对电压/电流开方信号有效，公式：输入信号<输入信号下限+（输入信号上限-输入信号下限）*设定百分比时，仪表显示测量量程下限	0.000		
OUT	OUT	变送输出类型	信号类型 0-20mA 0-10mA 4-20mA	参数符号 20mA 10mA 4-20	信号类型 0-5V 1-5V 无输出	参数符号 0-5V 1-5V 0mA	4-20
$T-Pb$	T-Pb	冷端零点修正	全程程	设定冷端零点修正值	0		
$T-PK$	T-PK	冷端增益修正	0~2.000 倍	设定冷端增益修正值	1.000		
SUH	SUH	控制目标值设定上限	全程程	设定控制目标值设定上限	0		

参数	符号	名称	设定范围	说明	出厂预定值
$\tilde{n}odE$	Mode	PID 作用方式	Mode=0 Mode=1	PID 作用方式为正作用 PID 作用方式为反作用	1
$o-Pb$	o-Pb	模拟量输出的零点迁移量	-1.999~2.000	设定模拟量输出的零点迁移量	0
$o-P\tilde{E}$	o-PK	模拟量输出的放大比例	0~2.000	设定模拟量输出的放大比例	1.000
$FSEL$	FSEL	电源频率选择	FSEL=0 FSEL=1	电源频率为 50Hz 电源频率为 60Hz	0
$dISt$	DISt	采样滤波	1~5	设置仪表采样滤波： 值越小，采样速度越快；值越大，采样速度越慢	5
$PI d$	PID	算式类型	PID=0 PID=1	PID=0：模糊 PID 算式，适用于滞后大，控制速度比较缓慢的控制系统，如电炉的加热。 PID=1：模糊 PID 算式，适用于控制响应速度迅速的系 统，如调节阀对压力、流量等物理量的控制系统。	0

表 5 输入信号类型表

分度号 Pn	信号类型	测量范围	分度号 Pn	信号类型	测量范围
0	热电偶 B	400~1800℃	17	0~500Ω 线性电阻	-1999~9999
1	热电偶 S	0~1600℃	18	0~350Ω 远传电阻	-1999~9999
2	热电偶 K	0~1300℃	19	30~350Ω 远传电阻	-1999~9999
3	热电偶 E	0~1000℃	20	0~20mV	-1999~9999
4	热电偶 T	-200.0~400.0℃	21	0~40mV	-1999~9999
5	热电偶 J	0~1200℃	22	0~100mV	-1999~9999
6	热电偶 R	0~1600℃	25	0~20mA	-1999~9999
7	热电偶 N	0~1300℃	26	0~10mA	-1999~9999
8	F2	700~2000℃	27	4~20mA	-1999~9999
9	热电偶 Wre3-25	0~2300℃	28	0~5V	-1999~9999
10	热电偶 Wre5-26	0~2300℃	29	1~5V	-1999~9999
11	热电阻 Cu50	-50.0~150.0℃	31	0~10V	-1999~9999
12	热电阻 Cu53	-50.0~150.0℃	32	0~10mA 开方	-1999~9999
13	热电阻 Cu100	-50.0~150.0℃	33	4~20mA 开方	-1999~9999
14	热电阻 Pt100	-200.0~650.0℃	34	0~5V 开方	-1999~9999
15	热电阻 BA1	-200.0~600.0℃	35	1~5V 开方	-1999~9999
16	热电阻 BA2	-200.0~600.0℃			

备注：选择快速切换分度号的方法：更改二级参数 Pn，将小数点移动到千位或百位上，按增加或减少键切换第一位和最后一位分度号；小数点在十位时，间隔十位切换分度号；小数点是个位时，依次切换分度号。当仪表信号断线时，输出最小。

4.4. 系统 PID 参数和自整定自动状态

调节仪采用模糊 PID 算法，在控制系统设计和安装正确的前提下，控制品质的优劣往往取决于 P、I、D 三个参数的选择。调节仪有 P、I、D 参数的出厂默认值，但对于绝大多数被控对象，默认参数并不能达到理想的控制效果，这时可以启动自整定功能。通过自整定，调节仪可以根据被控对象的特性，自动寻找最优参数以达到很好的控制效果：无超调、无振荡、高精度、快响应。

启动自整定方式：调节仪具备 PID 参数自整定功能，产品初次使用时，需启动自整定功能以确定最适合系统控制的 P、I、D 控制参数。将 LOC 密码设置为 0 或者 132 后按 \odot 键进入一级菜单，继续按 \odot 键找到参数 Auto, 将 Auto 由 OFF 改为 ON 开启自整定。如图 6 所示整定开启后 SV 显示 Auto 并且闪烁表明仪表已进入自整定状态。调节仪采用 ON-OFF 二位式整定方法，输出 0% 或 100% 使系统形成振荡，然后根据系统响应曲线计算 PID 参数。对象时间常数越大，自整定所需时间越长，可从数秒至数小时不等。如果要提前放弃自整定，长按 \blacktriangleleft 键使仪表复位或切断仪表工作电源。在任何时候都可执行自整定，但通常只在设备初始调试阶段进行一次整定即可，但当对象特性发生了改变，则应重新进行自整定。

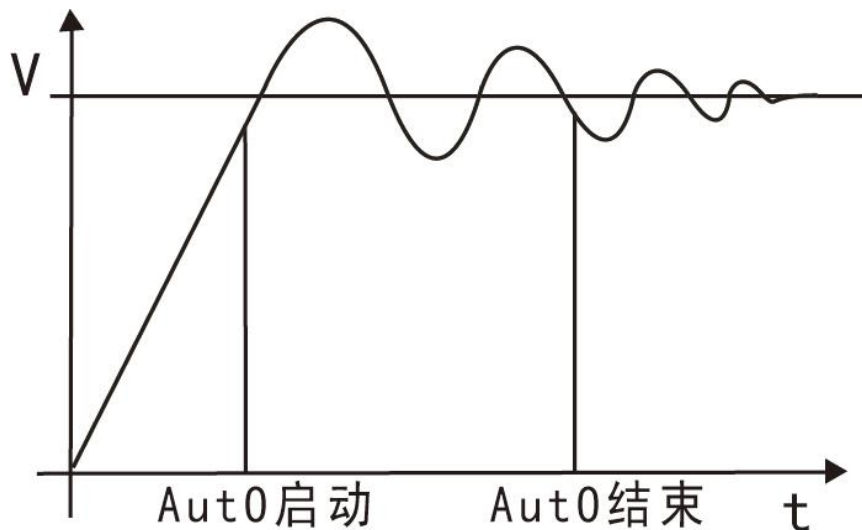


图 6

调节仪采用“傻瓜”式操作，模糊 PID 算式，无需人工整定参数，控温精度基本达 $\pm 0.5^{\circ}\text{C}$ ，无超调、欠调，性价比高！

工作条件：

- A、控制对象：一体化高温电炉（型号：SXC-1.5）
- B、炉膛内放满加热材料
- C、控制目标值： 200.0°C

工作情况：

- A、“傻瓜”式操作，模糊 PID 算式，无需人工整定参数
- B、最大超调 0.8°C
- C、到达稳定时间 25 分钟
- D、稳定后控制精度基本达 $\pm 0.5^{\circ}\text{C}$

工作曲线：见图 7

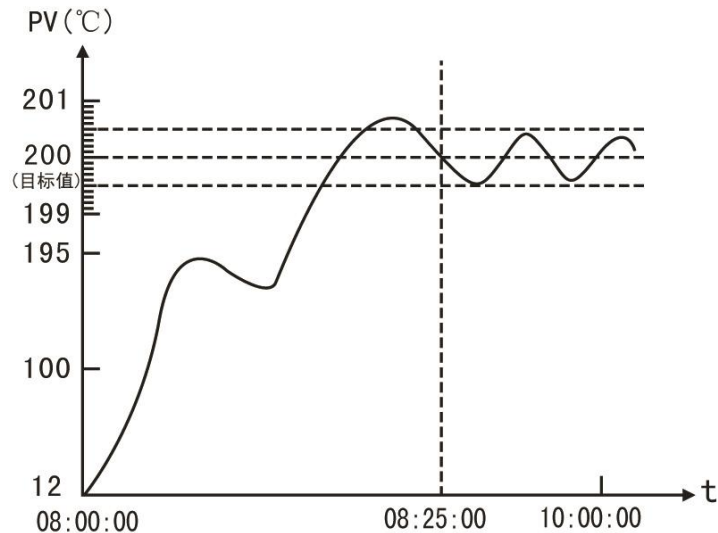


图 7

4.5.人工调整参数方法

本调节仪自整定的准确度较高，可满足绝大多数的对象要求。但当对象较复杂，例如非线性、时变、大滞后等对象，可能需要多次整定或手工调整才能达到较好的控制效果。手工调整时，观察测量曲线，如果是短周期振荡即测量曲线与自整定或位式调节时振荡周期相当，可优先减少 P，再加大 I 与 D；如果是长周期振荡即测量曲线的振荡周期数倍于位式调节时的振荡周期，可优先加大 I，再加大 P 与 D；如果无振荡而是静差太大，可优先减少 I，再考虑加大 P；如果最后能稳定控制但时间太长，可优先减少 D，再加大 P，减少 I。

4.6.算式类型选择 (PID)

本调节仪采用的是模糊 PID 算式：当控制系统的滞后大，控制速度比较缓慢时，如电炉的加热，此时 PID=0；当控制系统的控制响应速度迅速，如调节阀对压力、流量等物理量的控制时，此时 PID=1。

5.数字通讯

本仪表具有通讯功能，可在上位机上实现数据采集、参数设定、远程监控等功能。

技术指标：通讯方式：串行通讯 RS485，RS232；

波特率：1200 ~ 9600 bps；

数据格式：一位起始位，八位数据位，一位停止位。